



AVENTO



MARINA Deportiva

2^a
EDICIÓN



TARIFA
2018

AVENTO PREMIUM

Especial Tratamiento

- Rayos UV
- Calor / Frío
- Humedad y viento
- Sal de agua marina



Suspensión
Mecánica



Regulación
Peso
Manual



Amortiguador



* Asiento sin Tapizar

TOTALMENTE PERSONALIZABLE

TARIFA CON CUADRO DE PRESTACIONES DE LOS ASIENTOS AVENTO® PREMIUM

CUADRO DE PRESTACIONES	SIN Apoyacabezas	CON Apoyacabezas
Referencia	1277228	1277255
P.V.P.	1.075 €	1.120 €
Respaldo Alto	●	●
Suspensión Mecánica	●	●
Graduación de peso 45-130 kg	●	●
Recorrido de suspensión	80 mm	80 mm
Regulación manual de peso	●	●
Amortiguador	●	●
Ancho acolchado	450 mm	450 mm
Ángulo respaldo regulable - (-5° + 20°)	●	●
Apoyacabezas		●
Apoyabrazos	1	1
Peso del asiento	20 kg	20 kg

ACCESORIOS AVENTO® PREMIUM

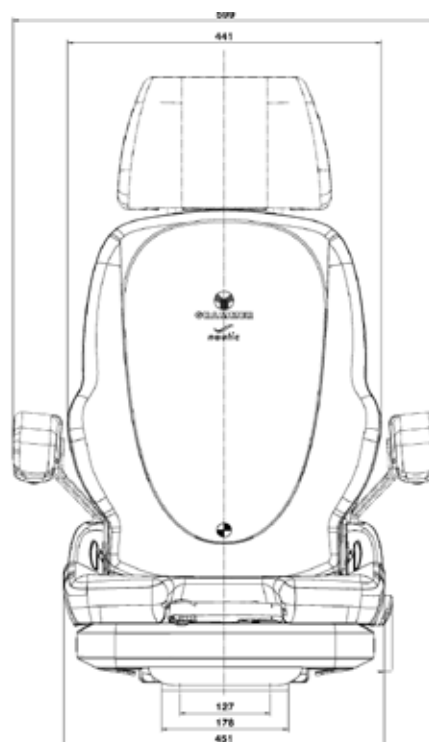
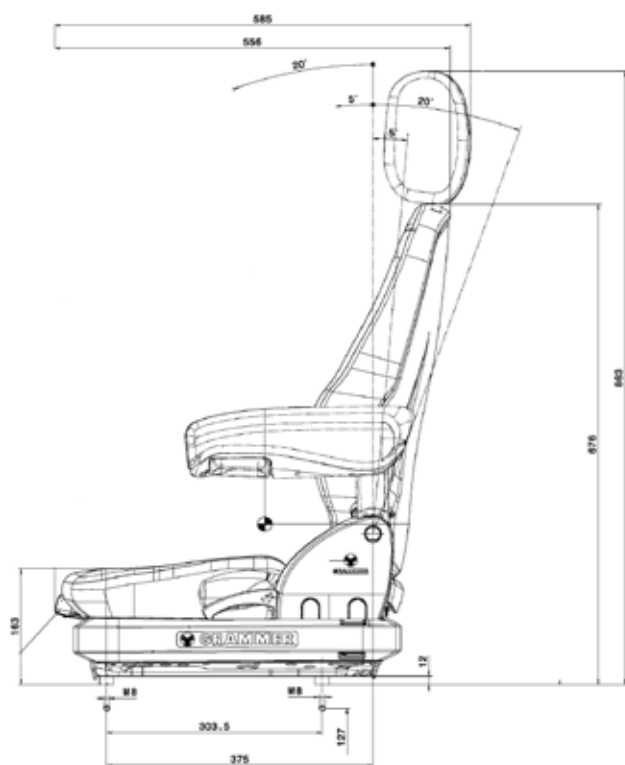
	Referencia	Accesorios	P.V.P.
1	1281367	Apoyabrazos Izq./ Sin Tapizar	60 €
1	1281368	Apoyabrazos Der./ Sin Tapizar	60 €

Peso apoyabrazos - 0,5 kg

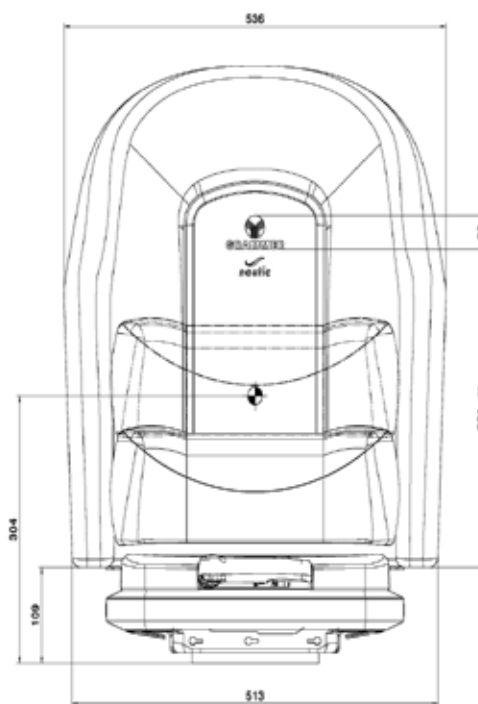
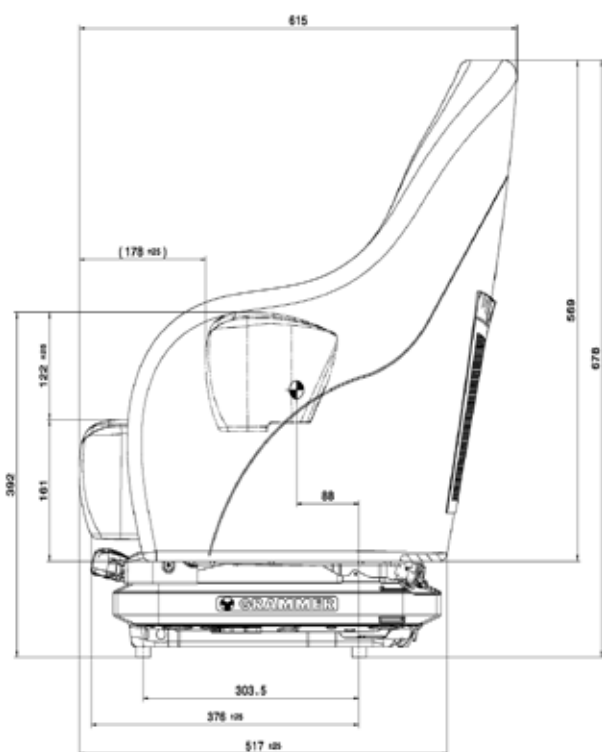


Para personalizar tapizado, póngase en contacto con nosotros.

Dimensiones - Avento Premium



Dimensiones - Avento Advanced



AVENTO ADVANCED

CUADRO DE PRESTACIONES	
Respaldo Alto	●
Asiento con "FLIP-UP"	●
Suspensión Mecánica	●
Graduación de peso 45-130 kg	●
Recorrido de suspensión	80 mm
Regulación manual de peso	●
Amortiguador	●
Ancho acolchado	405 mm
Respaldo envolvente	●
Peso del asiento	26 kg



Suspensión Mecánica



Regulación Peso Manual



Amortiguador

Personalización del Asiento	Referencia
White/Black	1281393
SIN TAPIZAR *	1282319

* Si desea un tapizado personalizado póngase en contacto con nosotros.

Tarifa	P.V.P.
Avento ADVANCED Personalizado - Oferta	1.320 €

Especial Tratamiento

- Rayos UV
- Calor / Frío
- Humedad y viento
- Sal de agua marina

AVENTO EVOLUTION

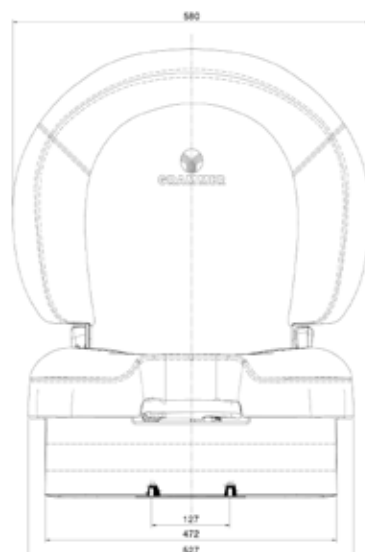
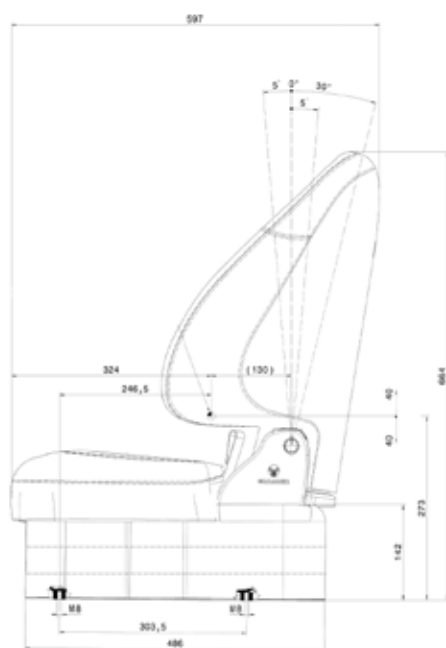
CUADRO DE PRESTACIONES	
Tejido White / Green	●
Respaldo Bajo Envolvente	●
Suspensión Mecánica	●
Graduación de peso 45-130 kg	●
Recorrido de suspensión	80 mm
Regulación manual de peso	●
Amortiguador	●
Ancho acolchado	527 mm
Ángulo respaldo regulable - (-5°+ 20°)	●
Sujección lateral	●
Peso asiento	25,5 kg



Tarifa	Referencia	P.V.P.
Avento EVOLUTION - Oferta	1238521	1.950 €

Especial Tratamiento

- Rayos UV
- Calor / Frío
- Humedad y viento
- Sal de agua marina



AVENTO

KIT de SUSPENSIÓN

CUADRO DE PRESTACIONES	Avento KIT de Suspensión
Suspensión Mecánica	●
Graduación de peso 45-130 kg	●
Recorrido suspensión	80 mm
Regulación manual de peso	●
Amortiguador	●
MEDIDAS (Al-An-Pr) - (1)	109x419x492 mm

(1) - Consulte sobre otras opciones de Kits de suspensión

Tarifa	Referencia	P.V.P.
Kit de Suspensión	1356756	980 €



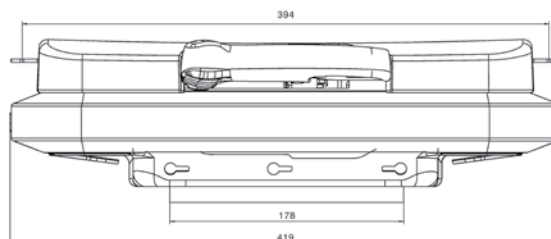
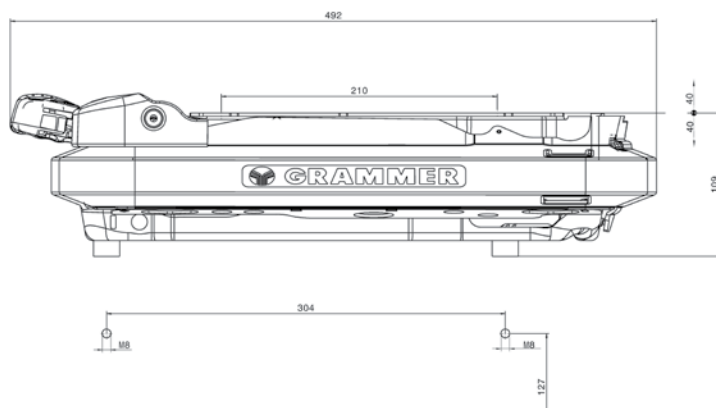
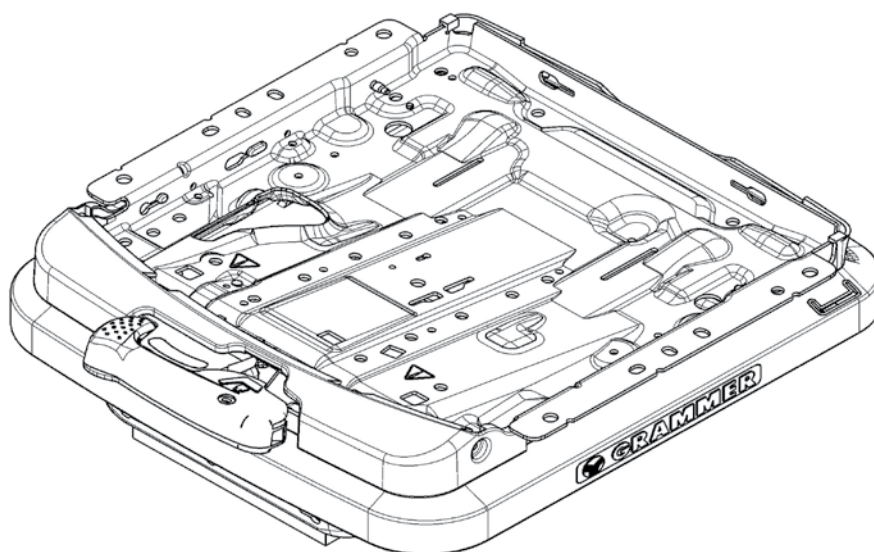
Suspensión
Mecánica



Regulación
Peso
Manual



Amortiguador



LAS FOTOS DE ASIENTOS PUEDEN MOSTRAR OPCIONES QUE NO PERTENZCAN AL EQUIPAMIENTO DE SERIE. CATÁLOGOS SUJETOS A MODIFICACIONES. SALVO ERROR U OMISIÓN PVP, IVA no incluido. Portes pagados en envíos superiores a 600 €. Garantía 1 año

NUTRISET S.L. - Agencia Grammer para España y Portugal

Pol. Ind. El Cortés - 08262 Callús Tel. 93 836 00 62 grammer@nutriset.com www.grammernautic-nutriset.com



NUTRISET S.L.

Pol. Ind. El Cortés, 3

Tel. 93 836 00 62

08262 Callús (Barcelona)

grammer@nutriset.com

www.grammernautic-nutriset.com